

ООО «Большие системы» серийно выпускает вводно-распределительные постоянного тока ВРМ-ПТ.04, предназначенные для резервирования питания и защиты телекоммуникационного и промышленного оборудования с помощью стандартных плавких вставок. Панели предназначены для монтажа в шкафы на стандартную 19" монтажную плоскость.

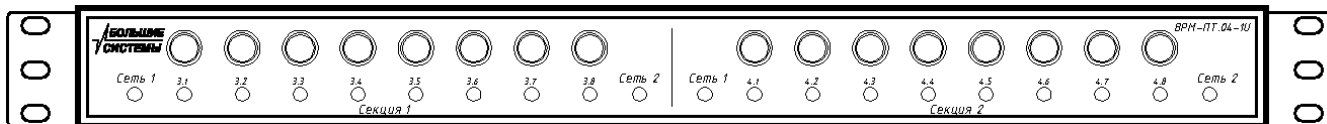
Основные преимущества наших панелей:

- компактность;
- удобство монтажа и обслуживания;
- индикация наличия напряжения на каждом выходе;
- широкий диапазон рабочих напряжений;
- различные варианты исполнений по числу защищаемых нагрузок;
- развитая сигнализация о состояниях входных и выходных напряжений во внешние схемы посредством «сухих» контактов;
- обратная совместимость с изделиями других производителей.

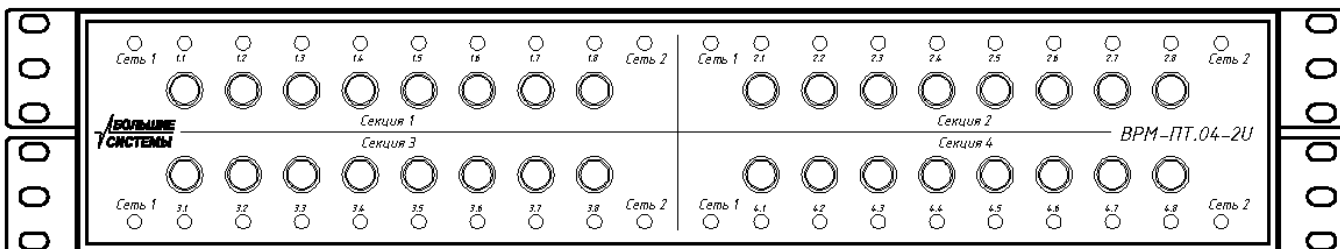
Основные характеристики панелей приведены в таблице ниже.

Характеристика	Исполнение	
	1U	2U
Количество подключаемых сетей, шт.	2	2
Диапазоны входных напряжений, В	18-72 9-36	18-72 9-36
Диапазон токов плавких вставок, А	0,025-15	0,025-15
Количество защищаемых нагрузок, шт.	16	32
Количество групп нагрузок, шт.	2	4
Количество нагрузок в группе, шт.	8	8
Суммарный ток нагрузок, А	152	304
Максимальный ток одной группы, А	76	76
Максимальный ток одной нагрузки, А	16	16
Глубина (с учётом разъёмов), не более, мм	240	240

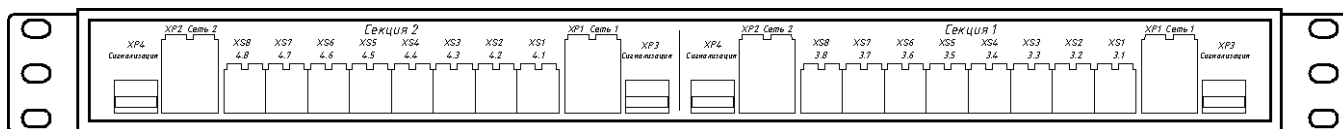
На рисунках ниже изображены внешние виды панелей и приведены структурные схемы панелей распределения.



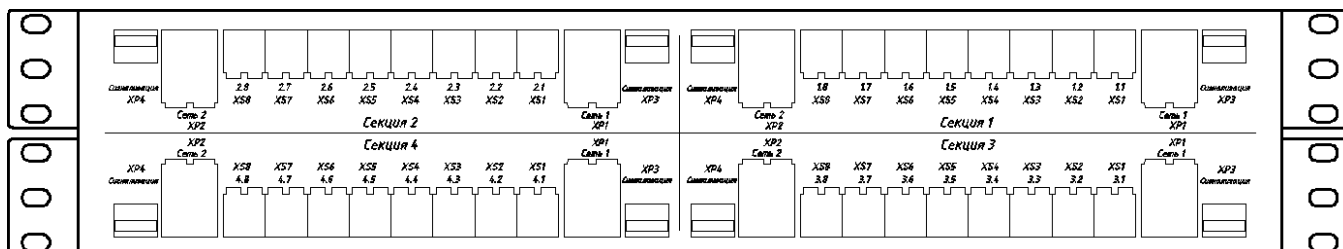
Вид спереди панели 1U



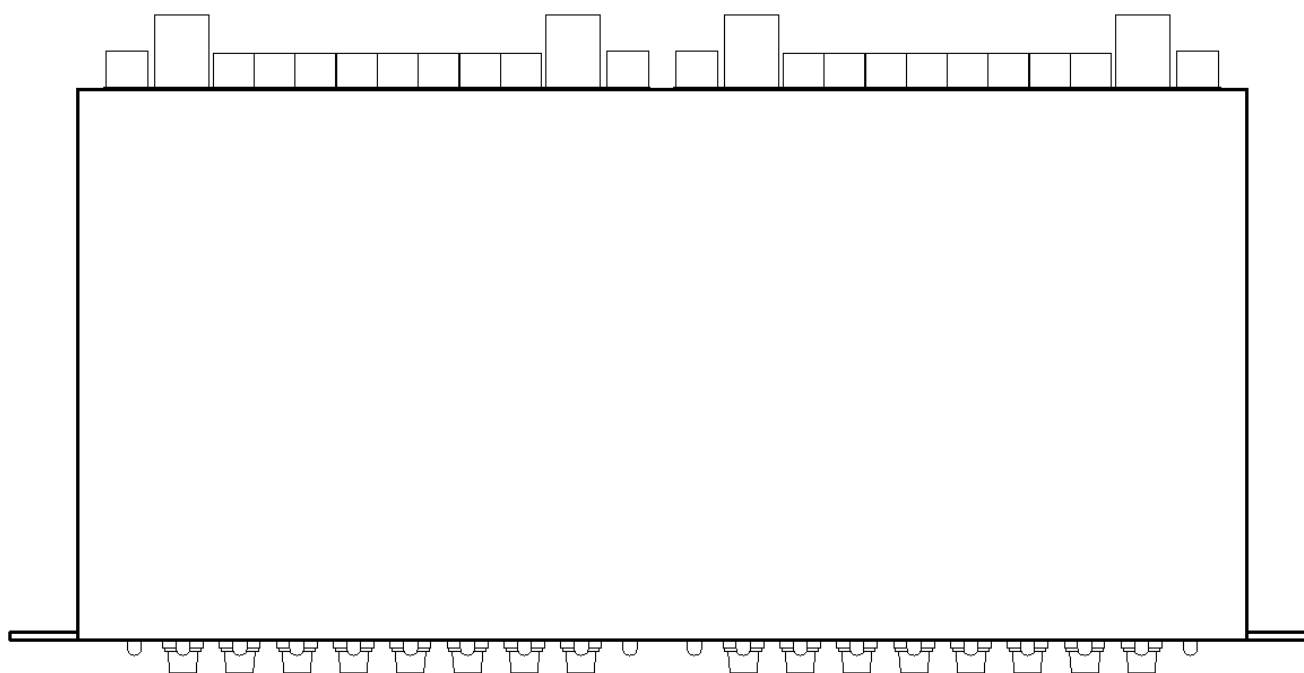
Вид спереди панели 2U



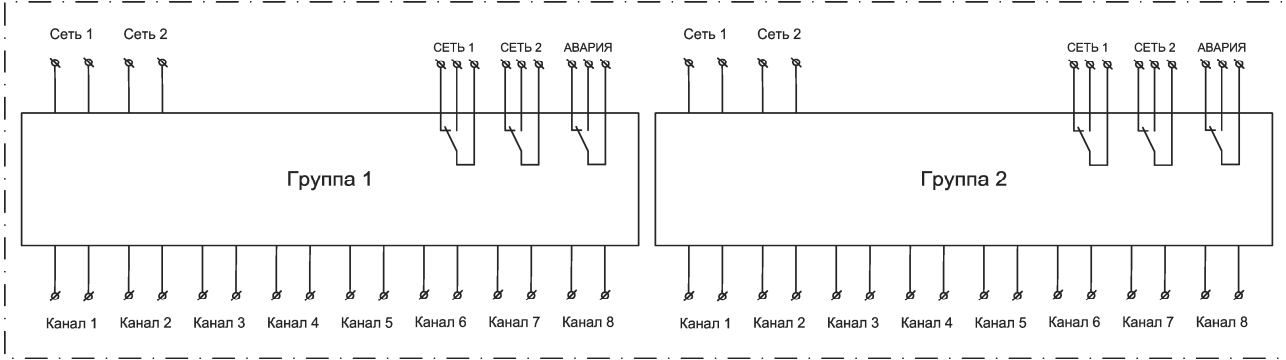
Вид сзади панели 1U



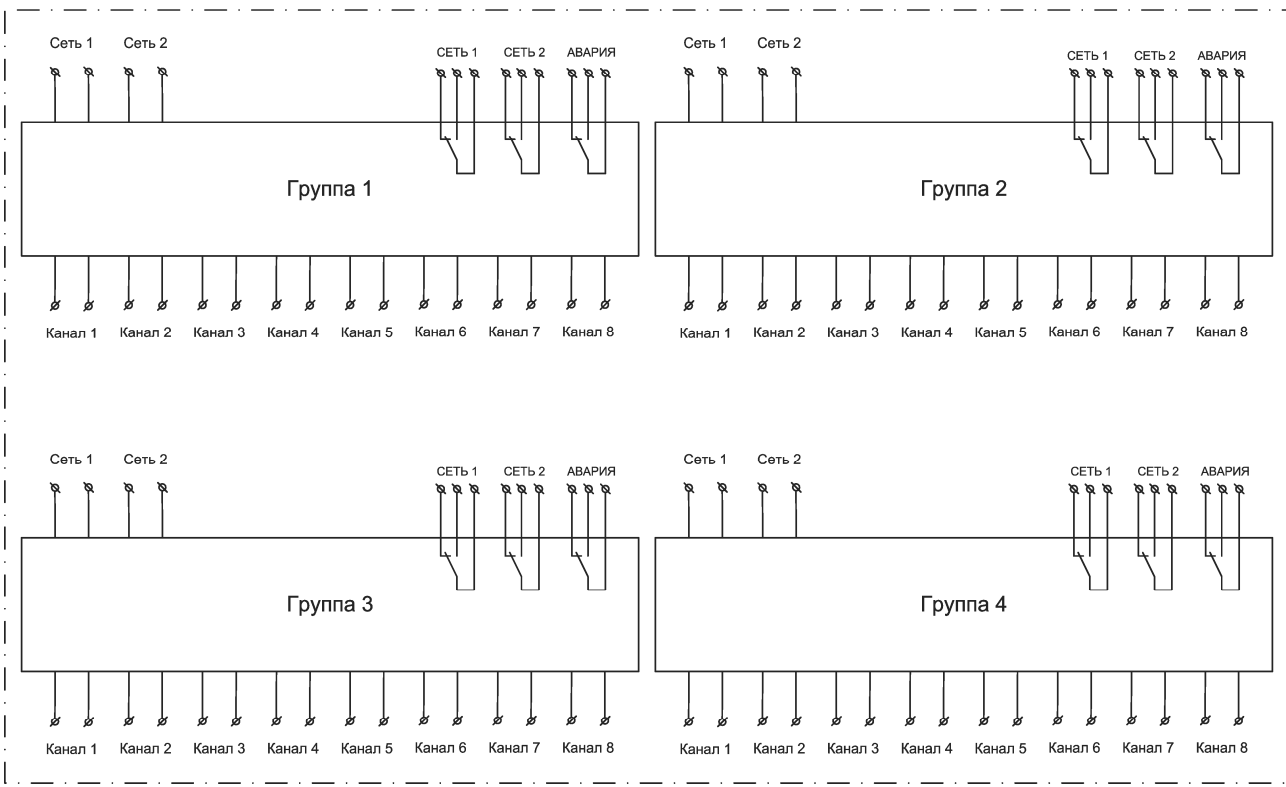
Вид сзади панели 2U



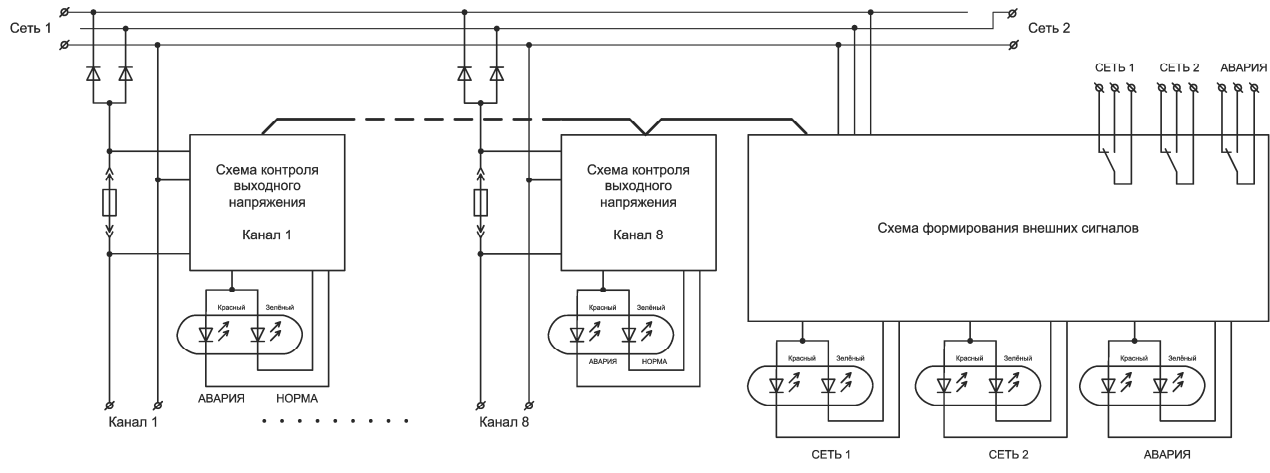
Вид сверху на панели 1U и 2U



Структурная схема VRM-ПТ.04-1U



Структурная схема VRM-ПТ.04-2U



Структурная схема одной группы VRM-ПТ.04